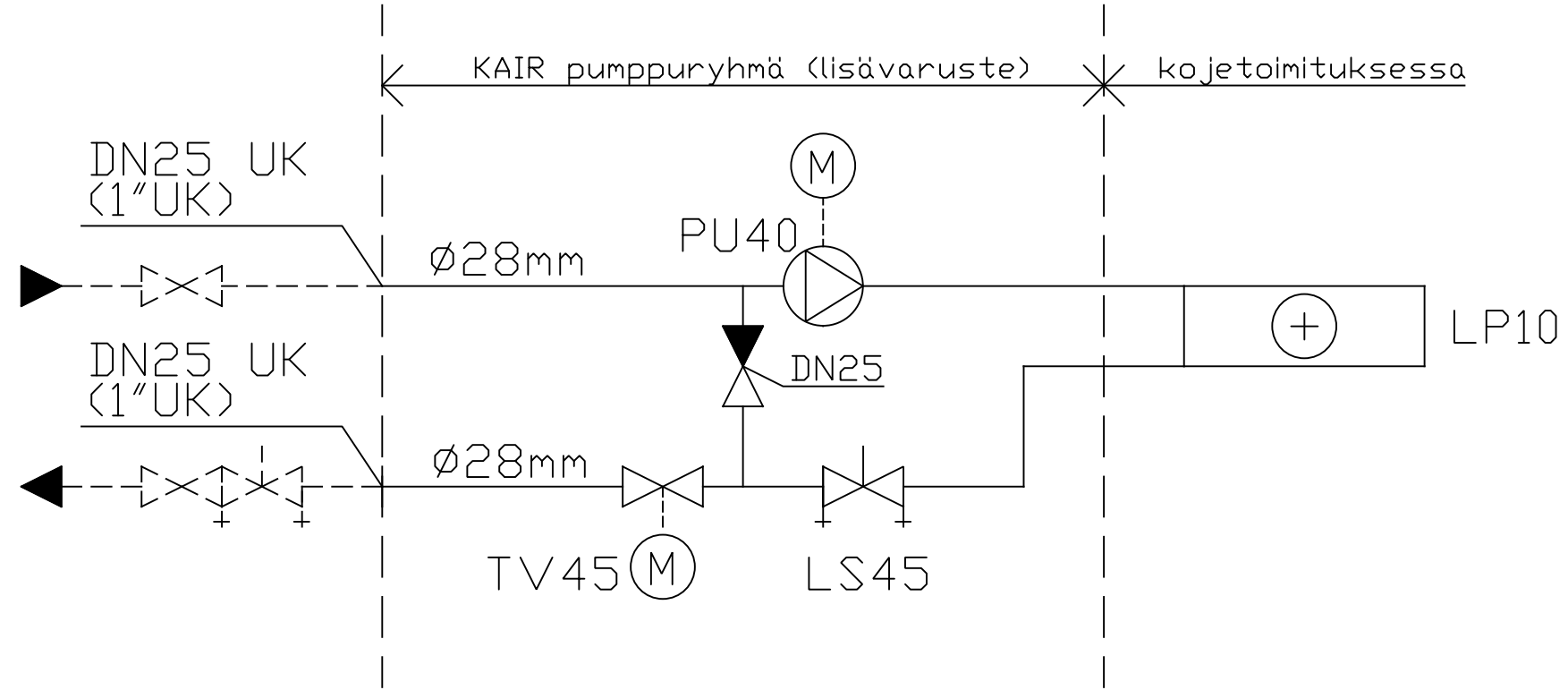


Tunnus	Tyyppi	Kv m³/h	Kvs m³/h	Dp kPa	Virtaama l/s	Teho W, kW	meno-/paluvesi °C	tuleva-/lähteväilma °C	Valmistaja
TV45	R2025-6P3-S2 + NRYD24-SR-W		6,3	9	0,53				Belimo
PU40	ALPHA2, 1~230V			30	0,53	5-45 W			Grundfoss
LS45	STAD DN25	6,0		10	0,53				TA
LP10	2.1-950-500-6R	15,6		2	0,53	22 kW, 1,3 m³/s	35/25	+7/+21	



MUUTOS PVM	MUUTTI
A	
B	
C	

PVM	TOIMINTAKAAVIO NO.	TIEDOSTO
SUUNN.	PUE1.2-5180VPM	LEHTI
TYÖN NO.		LEHTIÄ
PROJEKTI NO.	PIIR.NO.	MUUTOS